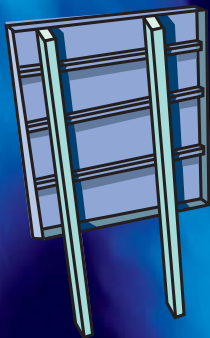


Panneaux, Pré-enseignes



- PANNEAUX MURAUX
Moyens et grands format

p. 118



- FAÇONNAGE TÔLES

p. 119



- PANNEAUX MURAUX
Avec ajourage

p. 120



- PANNEAUX EN DRAPEAU

p. 121



- ENSEIGNES DRAPEAU AJOURÉES
Tôles pliées, profilé DUO LACUS

p. 122



- PANNEAUX 12 M²
Muraux ou portatifs,

p. 124



- PRÉ-ENSEIGNES
Basic ou galbées

p. 125



- TÔLERIE SUR MESURE

p. 126

PANNEAUX MURAUX

PANNEAUX ALUMINIUM ET...

4 FINITIONS

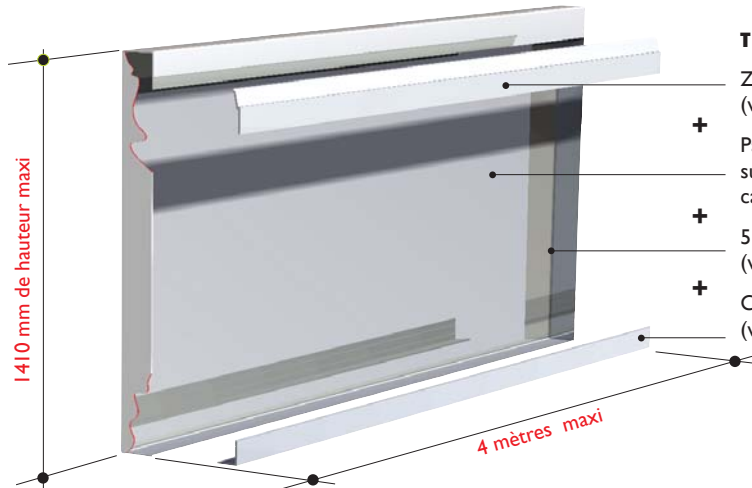
BLANC, ANODISÉ NATUREL,
BRUT, LAQUÉ RAL

MONTAGE SUR Z ET CORNIÈRE

MONTAGE SUR CORNIÈRE

3 types de panneaux adaptés à vos besoins

MONTAGE SUR Z ET CORNIÈRE



TARIF =

- Z aluminium d'accroche (voir tarif page 192)
- + Panneau aluminium : surface de la tôle aluminium à calculer (voir prix tableau A)
- + 5 plis classiques (voir prix tableau C)
- + Cornière aluminium (voir tarif page 192)

MONTAGE SUR TÔLE TABLETTE

(ou Sous-Tube ou Chassis) 25, 30 et 40 mm



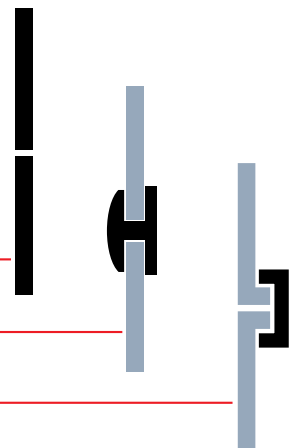
TARIF =

- Panneau aluminium : surface de la tôle aluminium à calculer (voir prix tableau A)
- + 4 plis classiques (voir prix tableau C)
- + Chassis en tube aluminium (voir tarif page 189)
- + 4 goussets de fixation aluminium (voir tarif page 192)

MONTAGE SUR SOUS TUBE

3 JONCTIONS :

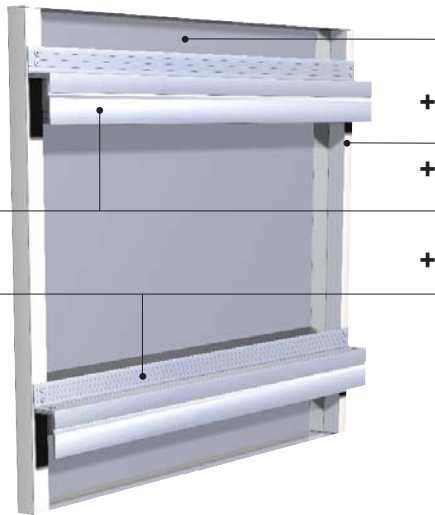
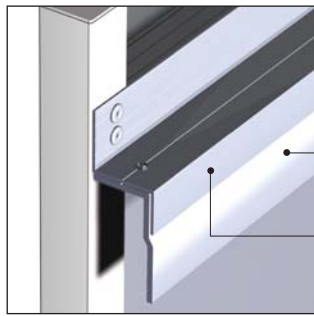
- «le BORD A BORD»
- «le H» (voir page 192)
- «le PLI AGRAPHÉ»



Besoin de conseils ?
Nos techniciens sont
à votre service

MONTAGE SUR LISSES ET TRAVERSES

Pose par accrochage



TARIF :

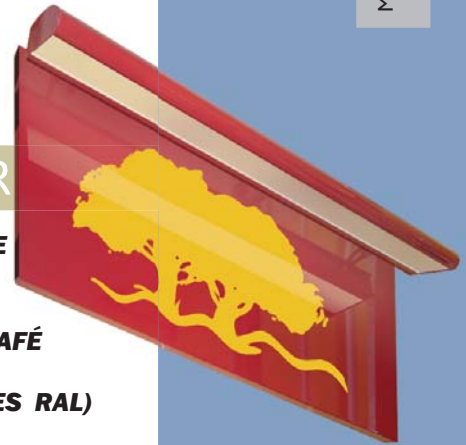
- Panneau aluminium : surface de la tôle aluminium à calculer (voir tableau A),
- + 6 plis classiques (voir prix tableau C),
- + Lisses murales en aluminium (voir tarif page 192),
- + Traverses (ou lisses Z) en aluminium (voir tarif page 192),



MONTAGE SUR LISSES ET TRAVERSES

...FAÇONNAGES DE TÔLES ALU/ACIER

- **PLIAGE, CISAILLAGE EN 4 MÈTRES**
- **CORBEILLES**
- **PANNEAUX DOUBLE FACE**
- **FAÇONNAGE À LA DEMANDE**
- **JONCTION BORD A BORD, H DE JONCTION OU PLI AGRAFÉ**
- **LAQUAGE POSSIBLE (TEINTES RAL)**



A - ALUMINIUM

Finition	Épaisseur 10/10 ^e		Épaisseur 15/10 ^e		Épaisseur 20/10 ^e	
	Code		Code		Code	
Tôle aluminium laquée Blanc 9010	10/10BC	au m ²	15/10BC	au m ²	20/10BC	au m ²
Tôle aluminium Brut	10/10BT	au m ²	15/10BT	au m ²	20/10BT	au m ²
Tôle aluminium Anodisé naturel satiné	10/10ANS	au m ²	15/10ANS	au m ²	20/10ANS	au m ²

B - ACIER

Finition	Épaisseur 10/10 ^e		Épaisseur 15/10 ^e		Épaisseur 20/10 ^e	
	Code		Code		Code	
Tôle acier Galvanisé	10/10ACGALVA	au m ²	15/10ACGALVA	au m ²	20/10ACGALVA	au m ²
Tôle EZ BLANCHE	50/100EZ	épaisseur 50/100 ^e				

C - P LIS

Code	Plus value pour les plis
MOTOLPLIF	Pli fermé
MOTOLPLIC	Pli classique
MOTOLPLIO	Pli ouvert

Possibilité d'angles soudés (nous consulter)



MAJORATION POUR LES PETITS FORMATS

Surface inférieure à	0,10 m ²	majoration de 100 %
Surface comprise entre	0,11 m ² et 0,25 m ²	majoration de 50 %
Surface comprise entre	0,26 m ² et 0,99 m ²	majoration de 25 %

4 FINITIONS

BLANC, ANODISÉ NATUREL, BRUT, LAQUÉ RAL



Fabrication en 5 Jours maxi (hors peinture)

Toute commande doit nous parvenir avec un plan coté.

PANNEAUX MURAUX

AVEC AJOURAGE

AFIN DE RÉPONDRE CORRECTEMENT À VOS DEMANDES DE DEVIS, VEUILLEZ NOUS COMMUNIQUER UN FICHER VECTORISÉ (AI, EPS, PDF) À L'ÉCHELLE 1 DE VOTRE MARQUAGE.

PANNEAUX



PLAT



RELIEF 5
(ALTU 10 mm)



RELIEF 10
(ALTU 15 mm)

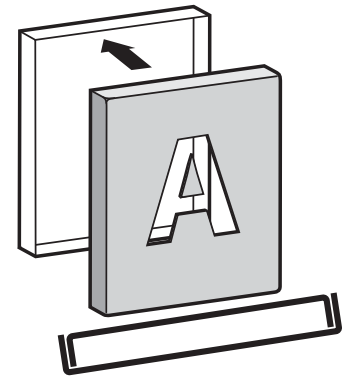


RELIEF 25
(ALTU 30 mm)

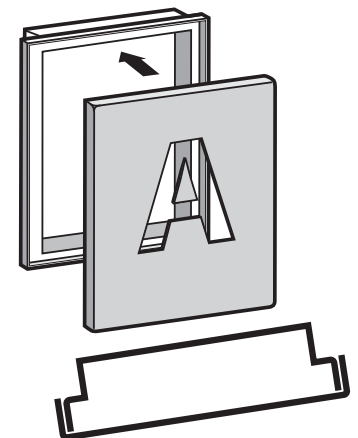


- **2 FINITIONS:**
TÔLES EMBOÎTÉES OU PROFILÉ LACUS
- **TÔLE ALU PLIÉE 10/10°, 15/10° OU 20/10°**
- **AJOURAGE PLAT OU RELIEF**
- **ÉCLAIRAGE PAR TUBES FLUO OU PAR LEDS** (en option)
- **LAQUAGE POSSIBLE SUIVANT LA GAMME RAL**
(190 teintes sur nuancier + 50 teintes métal)

TÔLES
EMBOÎTÉES



TÔLE ET
PROFILÉ
LACUS



PANNEAUX EN DRAPEAU (DOUBLE FACE)

(SUR CHASSIS)

* Autre épaisseur, nous consulter



- **TÔLE ALUMINIUM 15/10°**
- **STRUCTURE EN TUBE ALUMINIUM 30 x 30 mm**
- **NON LUMINEUX**
(Éclairage PLL en option, voir page 7)
- **LAQUAGE POSSIBLE SUIVANT LA GAMME RAL**
(190 teintes sur nuancier + 50 teintes métal)

Code	Finition	
PADRAPB	Panneau aluminium Brut	Épaisseur 15/10°
PADRAPBC	Panneau aluminium laqué Blanc 9010	
PADRAPL	Panneau aluminium laqué gamme RAL (180 teintes)	



- + OPTION PLL (voir tarif PLL page 7)
+ OPTION CACHE POTENCE (Ref. PADRAPOPTCP)



- + OPTION PLL (voir PLL page 7)
+ OPTION SUPERPOSÉE (Ref. PADRAPOPTSUP)

4 FINITIONS

BLANC, ANODISÉ NATUREL, BRUT, LAQUÉ RAL

ENSEIGNES EN DRAPEAU AJOURÉE

TÔLES PLIÉES

PANNEAUX



PLAT
(ALTU 3 mm)



RELIEF 5
(ALTU 10 mm)

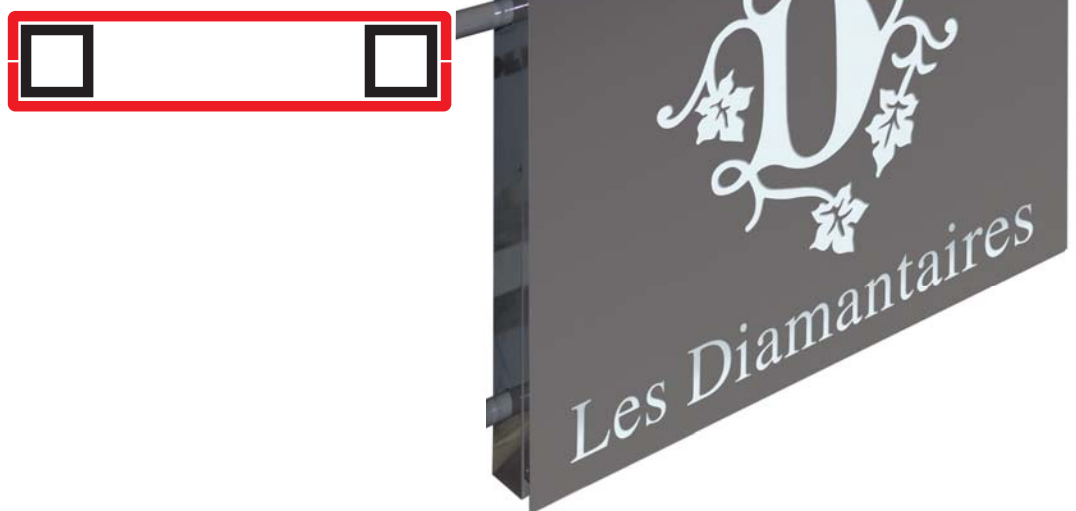


RELIEF 10
(ALTU 15 mm)



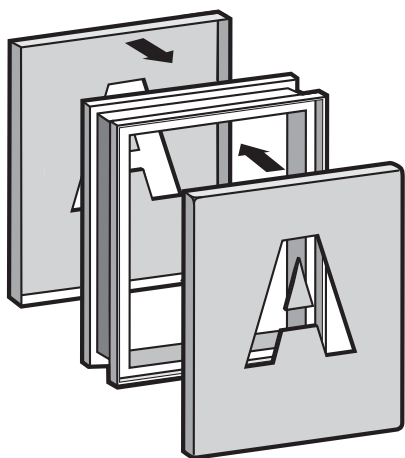
RELIEF 25
(ALTU 30 mm)

- **TÔLE ALUMINIUM PLIÉE 15/10° JOINT CREUX**
- **AJOURAGE TEXTE OU LOGO PLAT OU RELIEF (3 tailles)**
- **LUMINEUX**
(Éclairage tubes fluorescents ou LED)
- **STRUCTURE EN TUBE ALUMINIUM 30 x 30**
- **LAQUAGE POSSIBLE SUIVANT LA GAMME RAL**
(190 teintes sur nuancier + 50 teintes métal)



Code	
PADRAJB	Enseigne drapeau ajourée FINITION BRUT
PADRAJBC	Enseigne drapeau ajourée LAQUÉ BLANC
PADRALA	Enseigne drapeau ajourée LAQUÉ RAL

TÔLE SUR PROFILÉ DUO LACUS



Code	Description
PADRDLAJB	Enseigne drapeau Duo Lacus ajourée FINITION BRUT
PADRDLAJBC	Enseigne drapeau Duo Lacus ajourée LAQUÉ BLANC
PADRDLAJLA	Enseigne drapeau Duo Lacus ajourée LAQUÉ RAL

- **TÔLE PLIÉE SUR PROFILÉS DUO LACUS 100 MM**
- **TÔLE ALUMINIUM PLIÉE 15/10°**
- **3 FINITIONS AU CHOIX POUR LES COTÉS:**
 - PROFILÉ TEL QUEL
 - AVEC ALTU
 - AVEC LEDS ET ALTU
- **ÉCLAIRAGE PAR TUBE FLUO OU PAR LED**
- **LAQUAGE POSSIBLE GAMME RAL**
(190 teintes sur nuancier + 50 teintes métal)

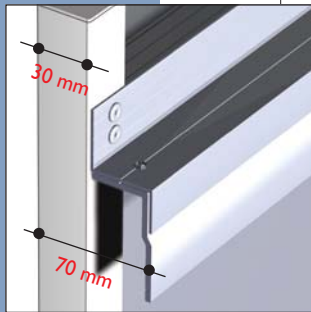
AFIN DE RÉPONDRE CORRECTEMENT À VOS DEMANDES DE DEVIS, VEUILLEZ NOUS COMMUNIQUER UN FICHER VECTORISÉ (AI, EPS, PDF) À L'ÉCHELLE 1 DE VOTRE MARQUAGE.



PANNEAUX

PANNEAUX 12 M²

EN STOCK



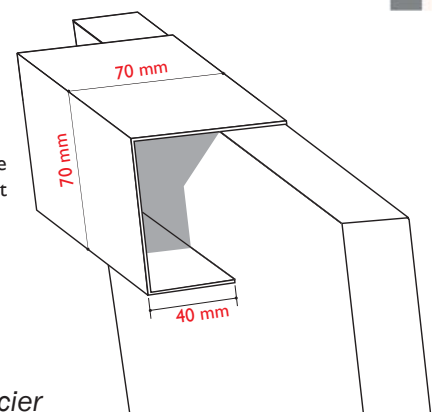
FIXATION FACILE PAR
LISSES Z ET LISSES MURALES

3000 mm

4000 mm (En 4 éléments de 1000 x 3000 mm)

Poteaux 80 x 140 Galva
Longueur de 6 m

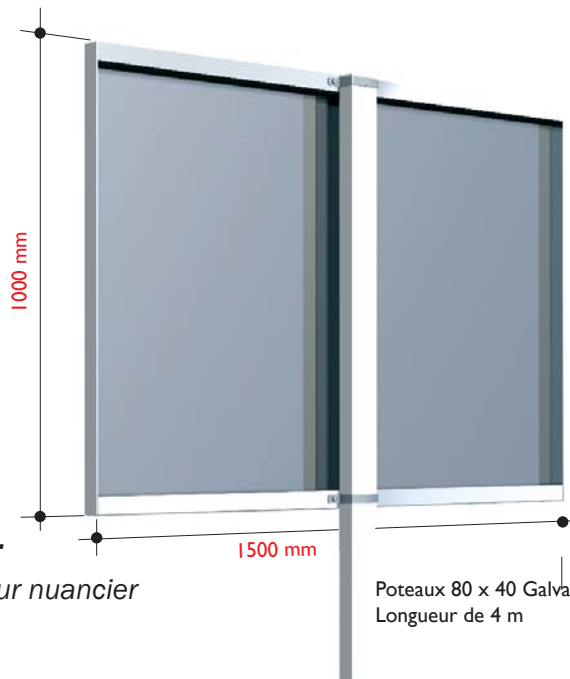
Moulure
d'encadrement



- **ALUMINIUM 15/10°**
- **PRÉLAQUÉ BLANC**
- **LAQUAGE POSSIBLE SUIVANT LA GAMME RAL** (190 teintes sur nuancier + 50 teintes métal)

Code	Désignation
PAN3T	Panneau mural sur 3 traverses (tôle aluminium 15/10° blanche)
PANPORSF	Panneau portatif simple face en 6 mètres hors tout, poteaux acier galvanisé 80 x 140 mm
PANPORDF	Panneau portatif double Face en 6 mètres hors tout, poteaux acier galvanisé 80 x 140 mm
PANMOULURE	Moulure d'encadrement blanche

PANNEAUX PRÉ-ENSEIGNES BASIC

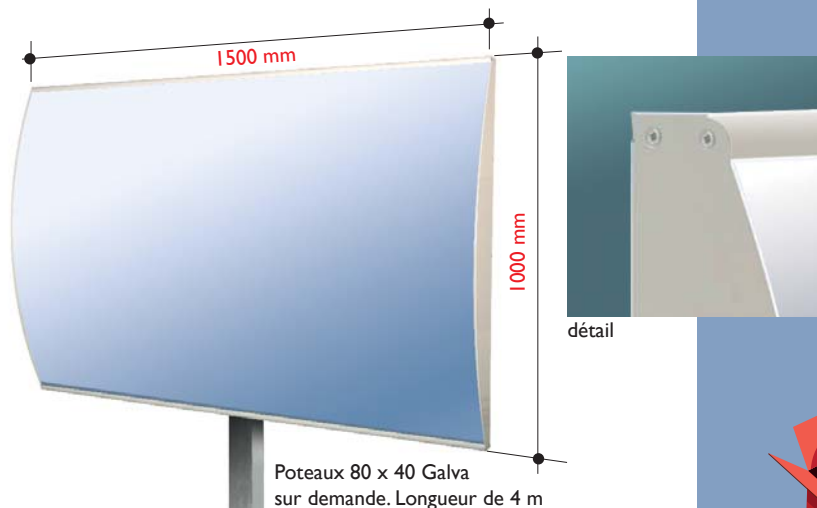


- **ALUMINIUM 15/10°**
- **PRÉLAQUÉ BLANC**
- **LAQUAGE POSSIBLE SUIVANT LA GAMME RAL** (190 teintes sur nuancier + 50 teintes métal)

EN STOCK

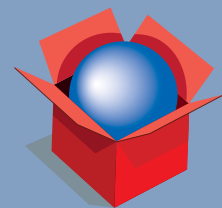
Code	Désignation	
PREENSBASMUR	Pré-enseigne murale 15/10° blanc avec Z et cornière	
PREENSBASPOTSF	Pré-enseigne (portative) avec un poteau en acier galvanisé de section 80 x 40 mm, longueur 4 m avec Z et cornière	Simple face
PREENSBASPOTDF	Pré-enseigne (portative) avec un poteau en acier galvanisé de section 80 x 40 mm, longueur 4 m avec Z et cornière	Double face
PREMOULURE	Moulure d'encadrement blanche	
PEINTPAN	Laquage en gamme RAL (190 teintes)	

PANNEAUX PRÉ-ENSEIGNES GALBÉS



- **ALUMINIUM 15/10°**
- **PRÉLAQUÉ BLANC**
- **LAQUAGE POSSIBLE SUIVANT LA GAMME RAL** (190 teintes sur nuancier + 50 teintes métal)

Code	Désignation	
PREENSGALMUR	Pré-enseigne murale galbée, face 15/10° blanc, sur profilé aluminium Radius haut et bas	
PREENSGALPOTSF	Pré-enseigne (portative) galbée, avec un poteau en acier galvanisé de section 80 x 40 mm, longueur 4 m et système de fixation	Simple face
PREENSGALPOTDF	Pré-enseigne (portative) galbée, avec un poteau en acier galvanisé de section 80 x 40 mm, longueur 4 m et système de fixation	Double face
PEINTPAN	Laquage en gamme RAL (190 teintes)	



EMBALLAGE OPTIMISÉ

ENSEIGNES DRAPEAU



- **TÔLE ALUMINIUM 15/10^e**
- **STRUCTURE EN TUBE ALUMINIUM 30 x 30**
- **NON LUMINEUX**
- **LAQUAGE POSSIBLE SUIVANT LA GAMME RAL** (190 teintes sur nuancier + 50 teintes métal)

NOUS CONSULTER

TÔLERIE SUR MESURE



NOUS POUVONS ÉLABORER POUR VOUS DES DEMANDES SPÉCIFIQUES. UN DEVIS ET UN DÉLAI D'ÉTUDE DE VOTRE PROJET VOUS SERONT PROPOSÉS.

